



VKMV FC101 – VKM 03115

Műszaki adatlap - 2010. február

VKMV FC101



VW Multivan, Phaeton, Touareg, Transporter



KÉSZLET ADATAI



OE # : 070 903 327 D (rugalmas kapcsolóhüvely)

OE # : 070 903 201 E (generátor kioldó szíjtárcsája)

JÁRMŰGYÁRTÓ	MODELL	MOTOR	MOTORKÓDOK
VW	Multivan V, Phaeton, Touareg, Transporter V	2.5 TDI, 5.0 V10 TDI	AJS, AYH, AXD, AXE, BAC, BLJ, BLE, BLK, BNZ, BPC, BPE, BWF, CBWA

KIALAKÍTÁS

Az SKF VKMV FC 101 egy fogazott gumi hengerhüvely, amely rugalmas összeköttetésként közvetíti a nyomatékot a motor és bármely hozzá kapcsolt rész, pl. generátor, kormány szervó-szivattyú, stb. között.



Kivitelezésének köszönhetően kimagasló NVH jellemzőkkel (Noise, Vibration, Harshness - Zaj, Rezgés, Egyenletes átvitel) rendelkezik, mert nem található benne semmilyen mozgó alkatrész, és a rugalmas összeköttetés elnyeli a rezgést, így biztosítva a rendszer csendes működését.





VKMV FC101 – VKM 03115

Műszaki adatlap - 2010. február

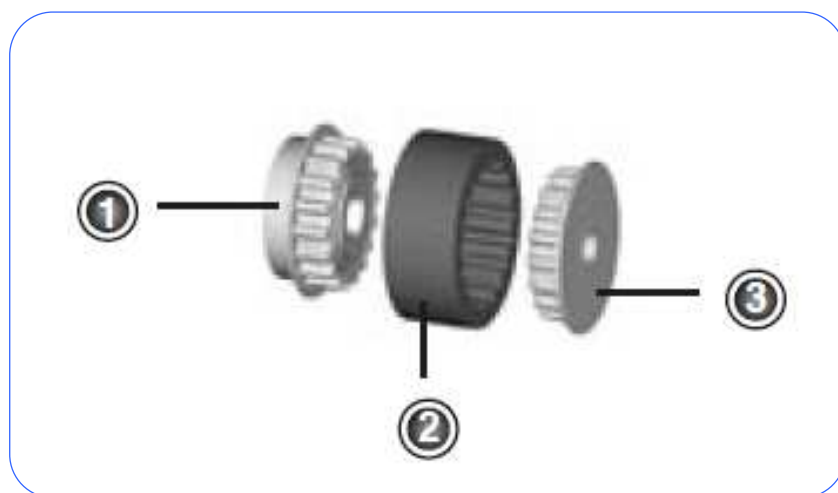
VKMV FC101

MŰSZAKI JELLEMZŐK

Az SKF VKMV FC 101 rugalmas kapcsolóelem arra készült, hogy csökkentse a terhelést, ami normál esetben jelen van egy merev kapcsolóelemben, ahol a két ellentétes tengely nem megfelelő elrendezése és a tengelyirányú mozgások jelentenek problémát.

Mindemellett a VKMV FC101 összekapcsol egy szabadonfutós szíjtárcsát és a motor megfelelő segédberendezését. A szabadonfutós szíjtárcsa egy szabadonfutót tartalmaz, ami lehetővé teszi a nyomatékátvitelt az egyik irányba, és szabad forgást biztosít a másikba. Ezáltal lehetséges a nagyfokú terhelhetőség, míg jelentősen csökken a hajtásrendszer terhelése a lassítás során.

Sőt, a csökkentett NVH jellemzők meghosszabbítják a csapágyak élettartamát és csökkentik a motor idő előtti meghibásodásának kockázatát.



- 1) Segédberendezés oldali rész
- 2) Kapcsolóelem
- 3) Motor oldali rész

MINDIG kövesse a jármű gyártójának beszerelési utasításait a kapcsolóelem cseréjekor! A nem megfelelő beszerelés kritikus hibát okozhat. Az SKF erősen ajánlja a kapcsolóelem cseréjekor a segédberendezés oldali kioldó szíjtárcsa (070 903 201 E) cseréjét is!





VKMV FC101 – VKM 03115

Műszaki adatlap - 2010. február

VKMV FC101

MŰSZAKI ELŐNYÖK

A VKMV FC101 legfőbb előnyei a megnövelt szervizintervallum, valamint a rendszer és a kapcsolódó alkatrészek hosszabb élettartama, illetve a jármű károsanyag-kibocsátásának és a tüzelőanyag-fogyasztásának csökkenése.

Egyéb fontos előnyök:

- Egyszerű szervizelés - a fogazott, hengeres gumihüvely egyszerűen beszerelhető, holtjáték nélkül.
- Kipróbált technológia - a rugalmas kapcsolóelem kialakításánál használt anyag a vezérműsúly anyaga alapján készült. Az üvegszál szövet szerkezet kiváló stabilitást és rezgéscsillapítást biztosít magas fordulatszámon, miközben rendkívül ellenálló az öregedéssel szemben.
- Nagyfokú tartósság - A rugalmas kapcsolóelem könnyű, alacsony tehetetlenségű kivitele rendkívül tartós, míg a rugalmasságának köszönhetően túri a motoralkatrészek közötti enyhe eltéréseket. A zsírozott köpeny minimalizálja a kapcsolóelem és a végdarab kopását, és megtartja a fogazott szerkezet egységét működés közben.



SKF MEGJELÖLÉS - VKMV FC 101

FC = Rugalmas kapcsolóelem

1 = VW gyártó kódja

01 = SKF belső adat

© Az SKF az SKF Csoport bejegyzett védjegye.

© SKF Csoport 2010

A jelen kiadvány tartalma a kiadó szerzői joga által védett, annak írásos engedélye nélkül sem részben, sem egészben nem reprodukálható. A jelen kiadvány által tartalmazott információ pontosságáért a kiadó minden erőfeszítést megtett, és nem vállal felelősséget semmilyen közvetlen vagy közvetett kárért vagy veszteségért, amely a jelen információ felhasználásából keletkezett.

