

# SKF KÉSZLETEK MŰANYAG FEDELEKKEL

Termékinformáció #9-2009

MOTOR



RENAULT Clio II/III – Espace III/IV – Kangoo – Laguna I/II/III – Megane I/II – Modus – Scenic I/II – Grand Scenic – Thalia – Vel Satis – Avantage



**A MŰANYAG FEDELEK KÖTELEZŐ CSERÉJE**



VKMA 06104 – VKMA 06106 – VKMC 06106 – VKMA 06107 – VKMA 06108 – VKMA 06109 – VKMA 06020 – VKMC 06020 – VKMA 06021

JÁRMŰGYÁRTÓ	MODELL	MOTOR	MOTORKÓD
RENAULT	Clio II/III – Espace III/IV – Kangoo – Laguna I/II/III – Megane I/II – Modus – Scenic I/II – Grand Scenic – Thalia – Vel Satis – Avantage	1.4 – 1.4 16V – 1.6 16V – 1.8 16V – 2.0 – 2.0 16V – 2.0 16V Turbo	K4J – K4M F4P – F4R



Ex: VKMC 06020

A fentebbi Renault motorokon végzett vezérléscsere során a szétszereléskor a két műanyag fedél megsérül vagy teljesen tönkremegy.



**A műanyagfedelek cseréje kötelező, mivel ezek a vezérmű-tengelyek tömítését is végzik.**

Install Confidence

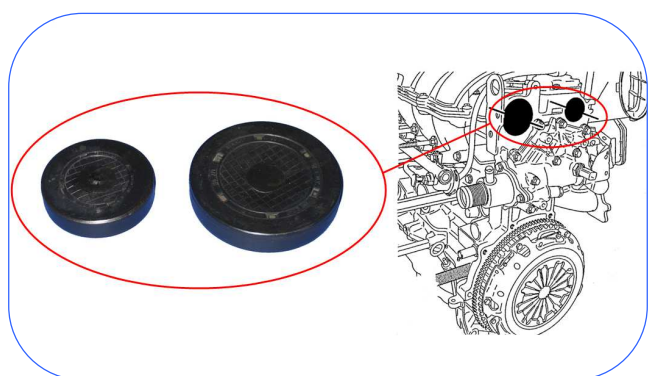
[www.vsm.skf.com](http://www.vsm.skf.com)



# SKF KÉSZLETEK MŰANYAG FEDELEKKEL

Termékinformáció #9-2009

MOTOR



A teljes és szakszerű javítás érdekében a fedeleket az alábbi készletek tartalmazzák:

VKMA 06104 - VKMA 06106 - VKMC 06106 - VKMA 06107 - VKMA 06108 - VKMA 06109 - VKMA 06020 - VKMC 06020 - VKMA 06021.

	OE cikkszám	Szj	Feszítő	Vezető	SKF TARTALOM	
					Fedelek	Szerelési útmutató
<b>VKMA 06104</b>	77 01 477 022	1	1	1	2 db. műanyag fedél	Specifikus
<b>VKMA 06106</b>	77 01 477 022	1	1	1	2 db. műanyag fedél	Specifikus
<b>VKMA 06107</b>	77 01 476 674	1	1	2	2 db. műanyag fedél	Specifikus
<b>VKMA 06108</b>	77 01 476 675	1	1	2	2 db. műanyag fedél	Specifikus
<b>VKMA 06109</b>	77 01 471 367	1	1	2	2 db. műanyag fedél	Specifikus
<b>VKMA 06020</b>	77 01 477 014	1	1	1	2 db. műanyag fedél	Specifikus
<b>VKMA 06021</b>	77 01 477 023	1	1	1	2 db. műanyag fedél	Általános

Az SKF készletek az alkalmazástól függően egyéb rögzítőalkatrészeket is tartalmazhatnak.



A gyári Renault készletek nem tartalmazzák a 2 db. fedelet, melyek csak külön szerezhetőek be.

Install Confidence

[www.vsm.skf.com](http://www.vsm.skf.com)

