

The SKF logo is centered on a white background. It consists of the letters 'SKF' in a bold, blue, sans-serif font. To the right of the 'F' is a small registered trademark symbol (®). The logo is framed by two red lines: a top line with rounded ends and a bottom line with a more complex, wavy shape on the left side.

SKF®

VW Golf IV 1.9 TDI (AJM)

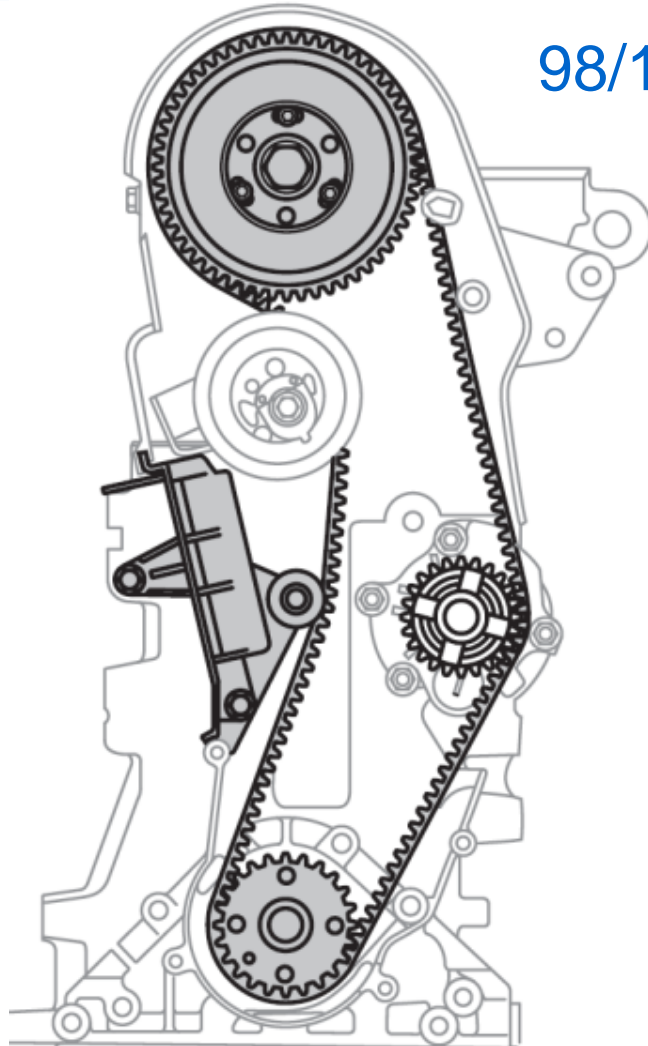
Presented to name/s

Presented by name of presenter

Yyy-mm-dd

SKF[®]

VAG Golf 1.9 TDI motor

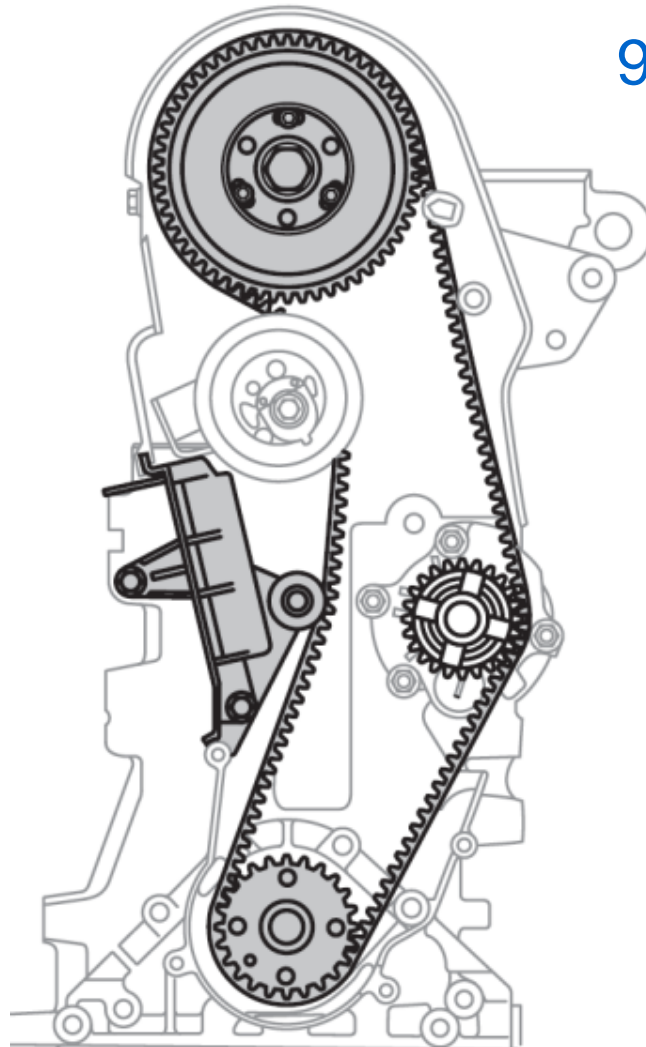


98/12 > 01/06



VAG Golf 1.9 TDI motor

98/12 > 01/06



WT 0003
 VYNA, VYVC 0142 - VYNA / VYVC 0142 - VYNA /
 VYVC 0142

WT 0003
 VYNA, VYVC 0142 - VYNA / VYVC 0142 - VYNA /
 VYVC 0142

WT 0003
 VYNA, VYVC 0142 - VYNA / VYVC 0142 - VYNA /
 VYVC 0142

EKFL

WT 0003
 VYNA, VYVC 0142 - VYNA / VYVC 0142 - VYNA /
 VYVC 0142

Part No.	Description	QTY	Part No.	Description	QTY
100	100	1	100	100	1
101	101	1	101	101	1
102	102	1	102	102	1
103	103	1	103	103	1
104	104	1	104	104	1
105	105	1	105	105	1
106	106	1	106	106	1
107	107	1	107	107	1
108	108	1	108	108	1
109	109	1	109	109	1
110	110	1	110	110	1
111	111	1	111	111	1
112	112	1	112	112	1
113	113	1	113	113	1
114	114	1	114	114	1
115	115	1	115	115	1
116	116	1	116	116	1
117	117	1	117	117	1
118	118	1	118	118	1
119	119	1	119	119	1
120	120	1	120	120	1
121	121	1	121	121	1
122	122	1	122	122	1
123	123	1	123	123	1
124	124	1	124	124	1
125	125	1	125	125	1
126	126	1	126	126	1
127	127	1	127	127	1
128	128	1	128	128	1
129	129	1	129	129	1
130	130	1	130	130	1
131	131	1	131	131	1
132	132	1	132	132	1
133	133	1	133	133	1
134	134	1	134	134	1
135	135	1	135	135	1
136	136	1	136	136	1
137	137	1	137	137	1
138	138	1	138	138	1
139	139	1	139	139	1
140	140	1	140	140	1
141	141	1	141	141	1
142	142	1	142	142	1
143	143	1	143	143	1
144	144	1	144	144	1
145	145	1	145	145	1
146	146	1	146	146	1
147	147	1	147	147	1
148	148	1	148	148	1
149	149	1	149	149	1
150	150	1	150	150	1
151	151	1	151	151	1
152	152	1	152	152	1
153	153	1	153	153	1
154	154	1	154	154	1
155	155	1	155	155	1
156	156	1	156	156	1
157	157	1	157	157	1
158	158	1	158	158	1
159	159	1	159	159	1
160	160	1	160	160	1
161	161	1	161	161	1
162	162	1	162	162	1
163	163	1	163	163	1
164	164	1	164	164	1
165	165	1	165	165	1
166	166	1	166	166	1
167	167	1	167	167	1
168	168	1	168	168	1
169	169	1	169	169	1
170	170	1	170	170	1
171	171	1	171	171	1
172	172	1	172	172	1
173	173	1	173	173	1
174	174	1	174	174	1
175	175	1	175	175	1
176	176	1	176	176	1
177	177	1	177	177	1
178	178	1	178	178	1
179	179	1	179	179	1
180	180	1	180	180	1
181	181	1	181	181	1
182	182	1	182	182	1
183	183	1	183	183	1
184	184	1	184	184	1
185	185	1	185	185	1
186	186	1	186	186	1
187	187	1	187	187	1
188	188	1	188	188	1
189	189	1	189	189	1
190	190	1	190	190	1
191	191	1	191	191	1
192	192	1	192	192	1
193	193	1	193	193	1
194	194	1	194	194	1
195	195	1	195	195	1
196	196	1	196	196	1
197	197	1	197	197	1
198	198	1	198	198	1
199	199	1	199	199	1
200	200	1	200	200	1

WT 0003
 VYNA, VYVC 0142 - VYNA / VYVC 0142 - VYNA /
 VYVC 0142

WT 0003
 VYNA, VYVC 0142 - VYNA / VYVC 0142 - VYNA /
 VYVC 0142

WT 0003
 VYNA, VYVC 0142 - VYNA / VYVC 0142 - VYNA /
 VYVC 0142

WT 0003
 VYNA, VYVC 0142 - VYNA / VYVC 0142 - VYNA /
 VYVC 0142

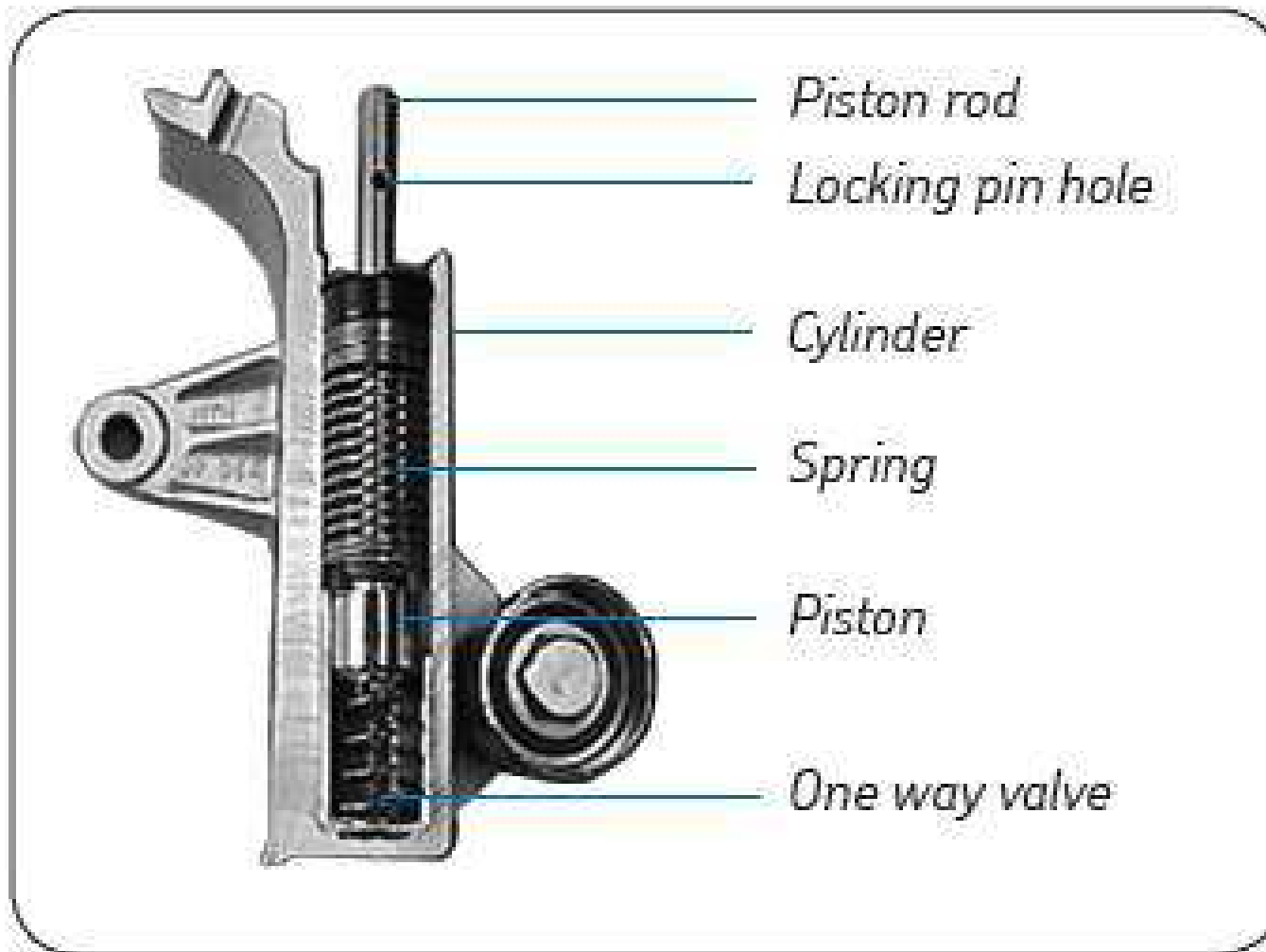
WT 0003
 VYNA, VYVC 0142 - VYNA / VYVC 0142 - VYNA /
 VYVC 0142

WT 0003
 VYNA, VYVC 0142 - VYNA / VYVC 0142 - VYNA /
 VYVC 0142

WT 0003
 VYNA, VYVC 0142 - VYNA / VYVC 0142 - VYNA /
 VYVC 0142

WT 0003
 VYNA, VYVC 0142 - VYNA / VYVC 0142 - VYNA /
 VYVC 0142

Hidraulikus szíjfeszítő



VAG Golf 1.9 TDI motor

98/12 > 01/06

> Motor #185 670

VKM 11144



VKMA 01941

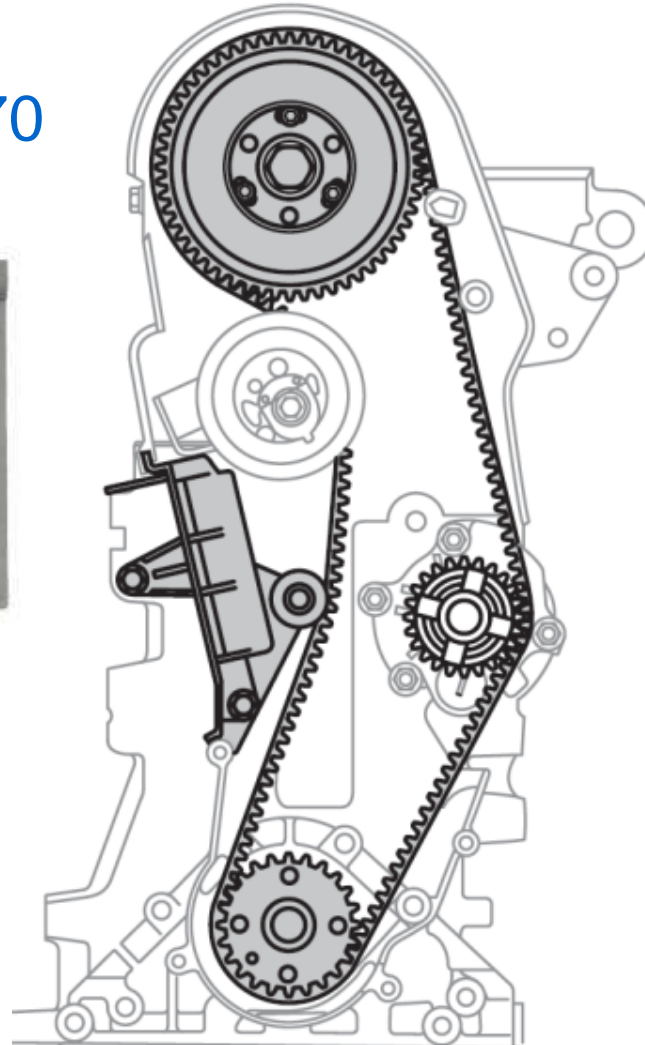
Motor #185 671 >

VKM 11145



A◎

VKMA 01942



VAG Golf 1.9 TDI motor

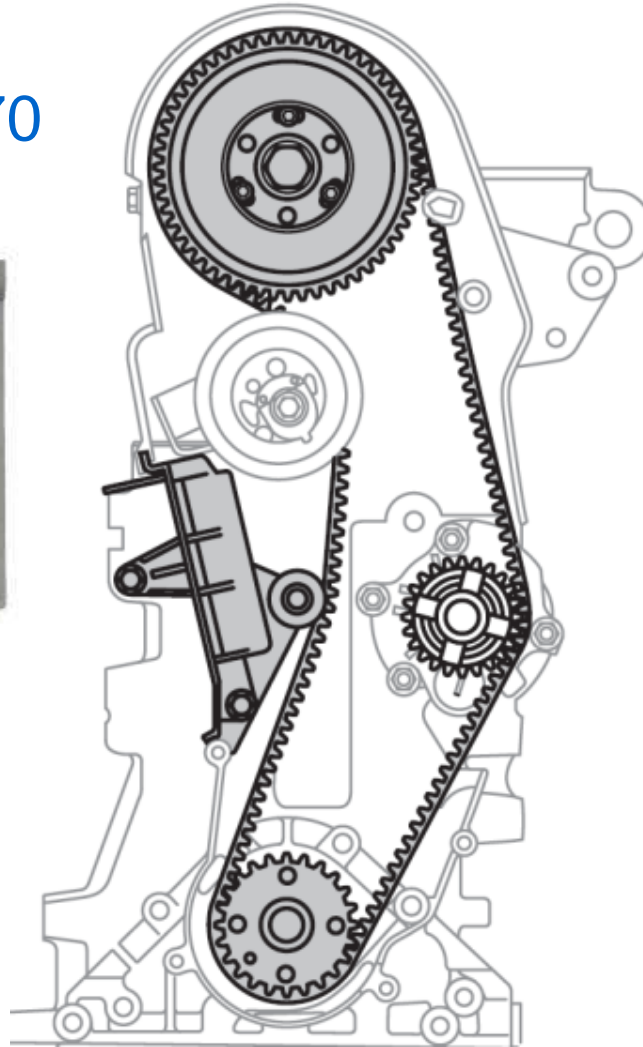
98/12 > 01/06

> Motor #185 670

VKM 11144



VKMA 01941



VKM 11141



HT

D=72

W=31

VAG Golf 1.9 TDI motor

98/12 > 01/06

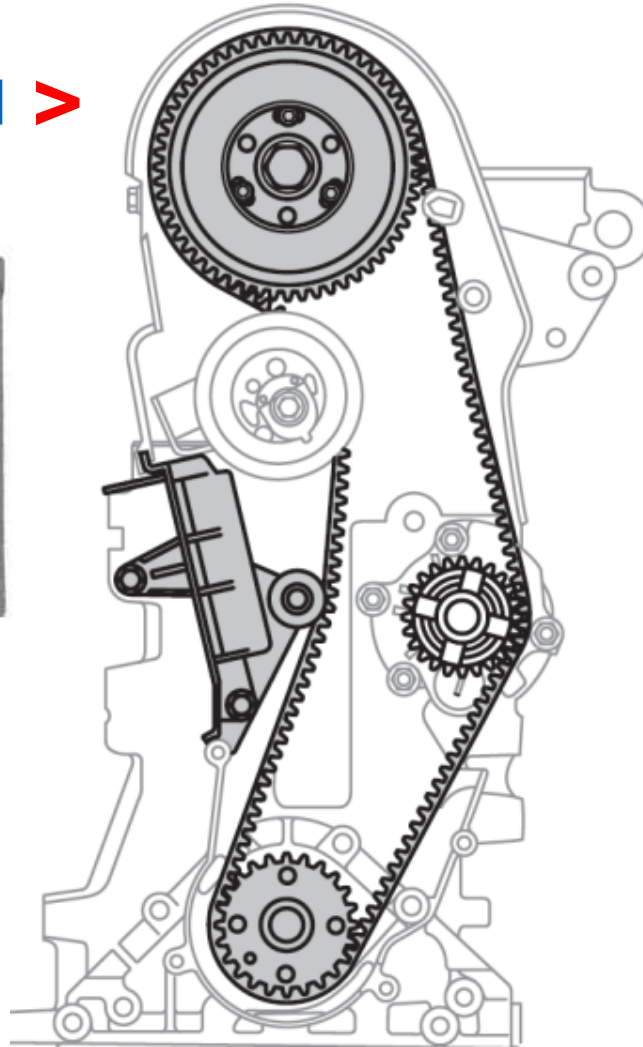
Engine #185 671 >

VKM 11145



A◎

VKMA 01942



VKM 11142



HT

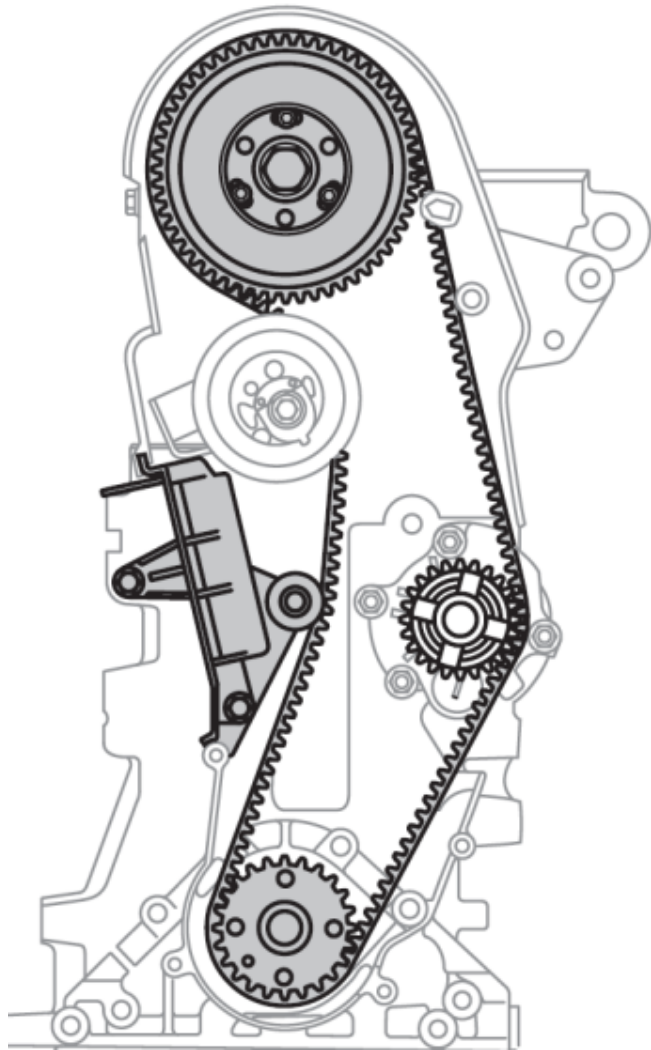
D=72

W=31

VAG Golf 1.9 TDI motor (AJM)

VKMA 01941

98/12 → 01/06



VKM 11141



HT D=72 W=31

VKM 11144



VKM 21142



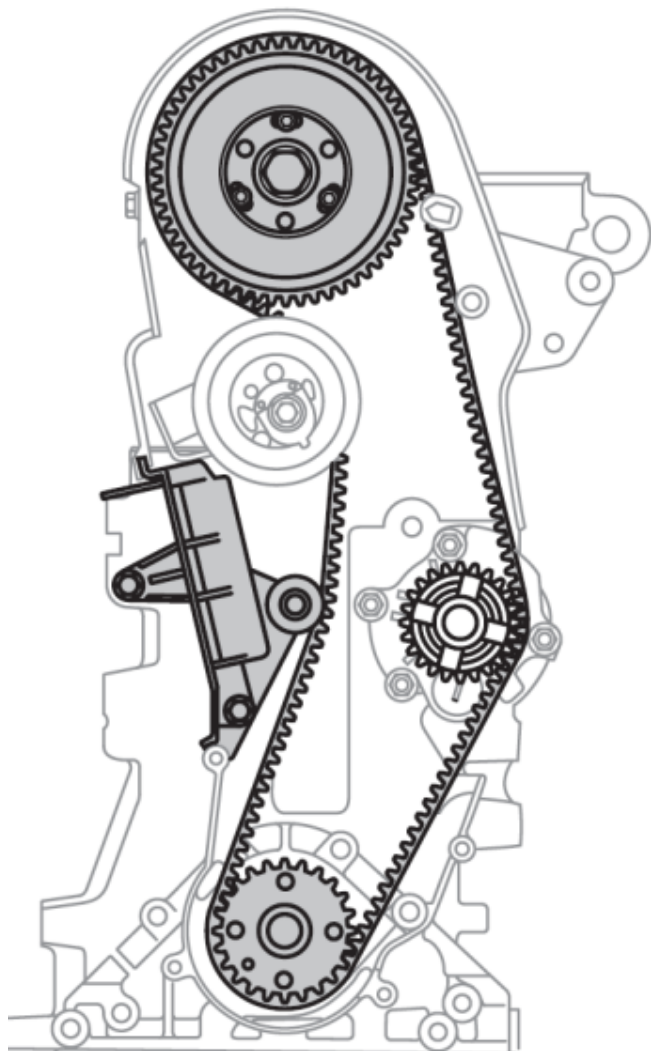
D=28 W=34



VAG Golf 1.9 TDI motor (AJM)

VKMA 01942

98/12 → 01/06



VKM 11142



HT D=72 W=31

VKM 21142



D=28 W=34

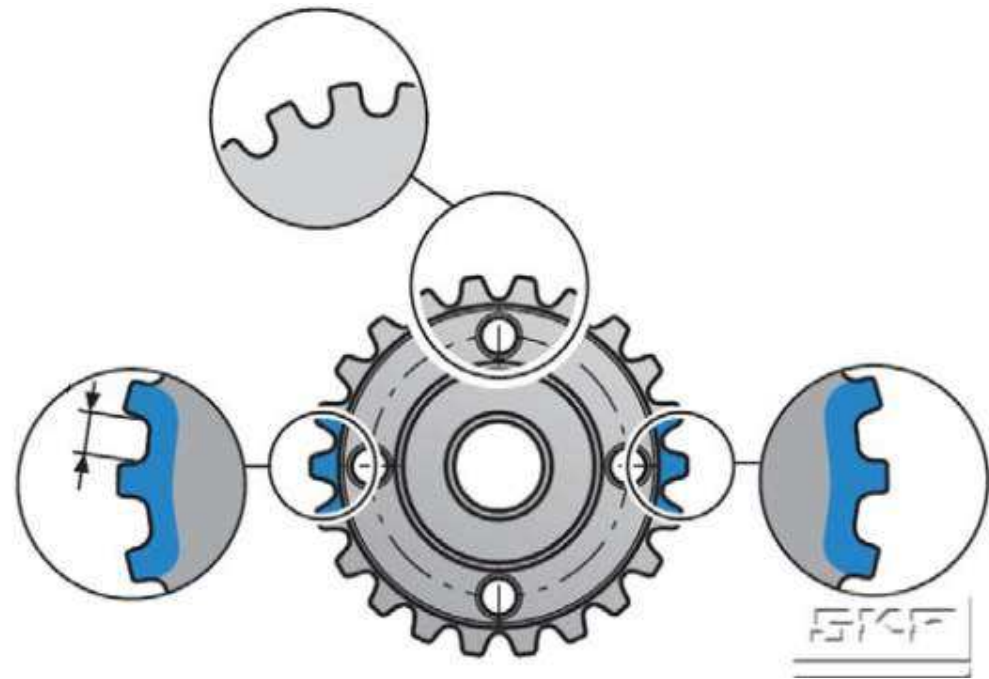
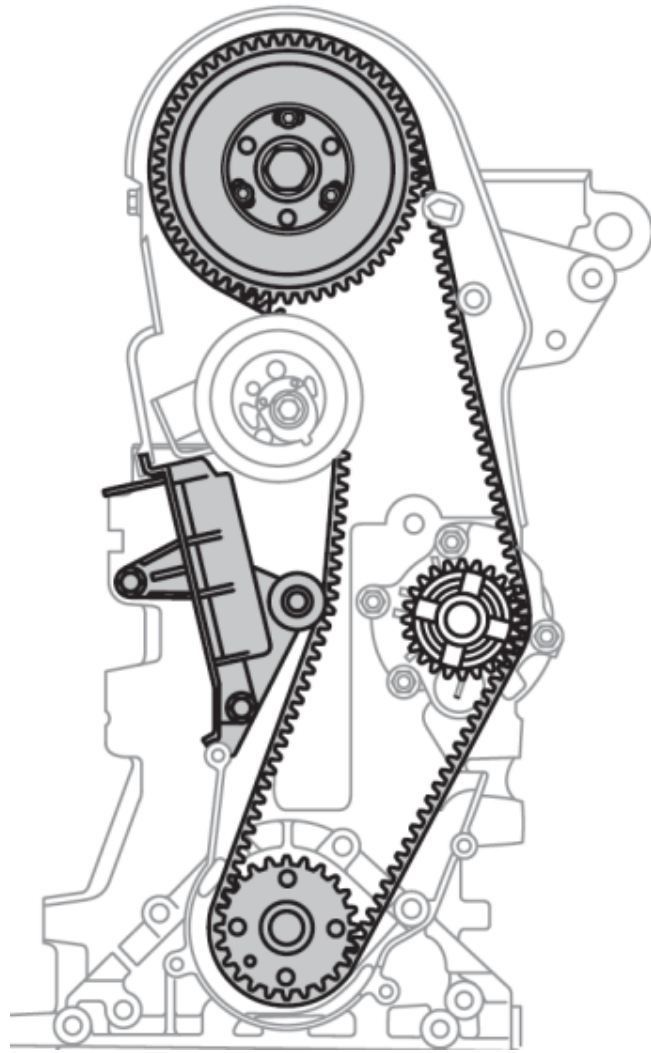
VKM 11145



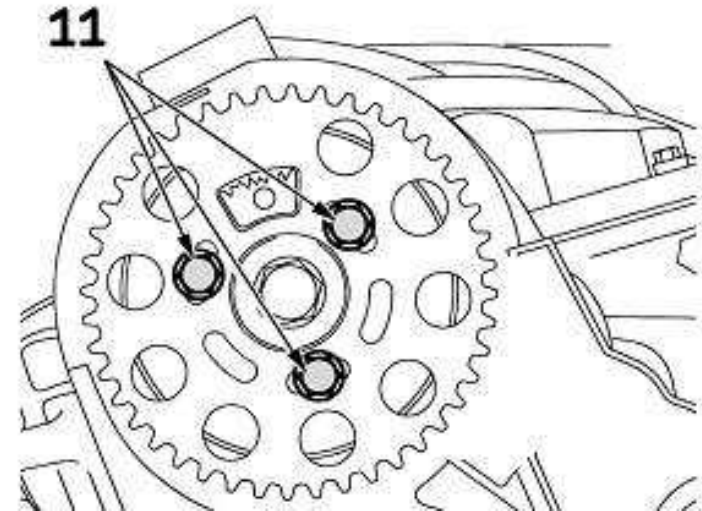
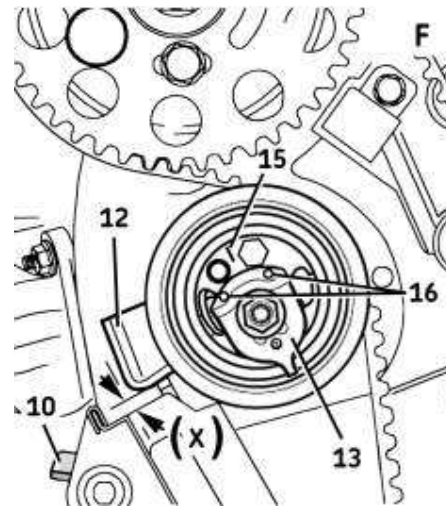
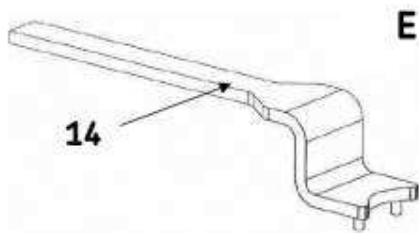
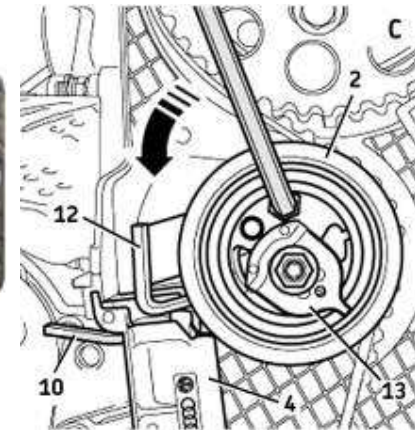
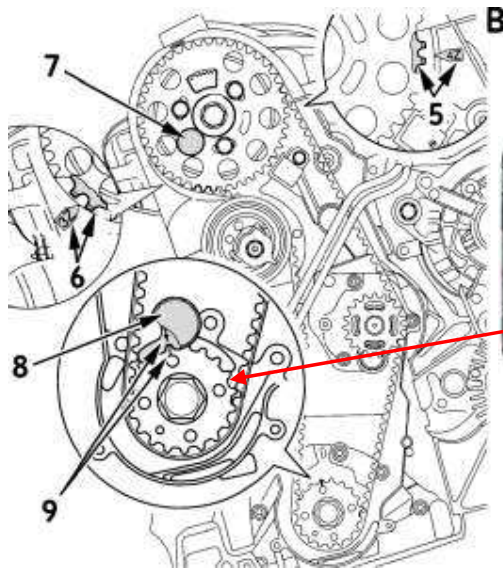
A⊙



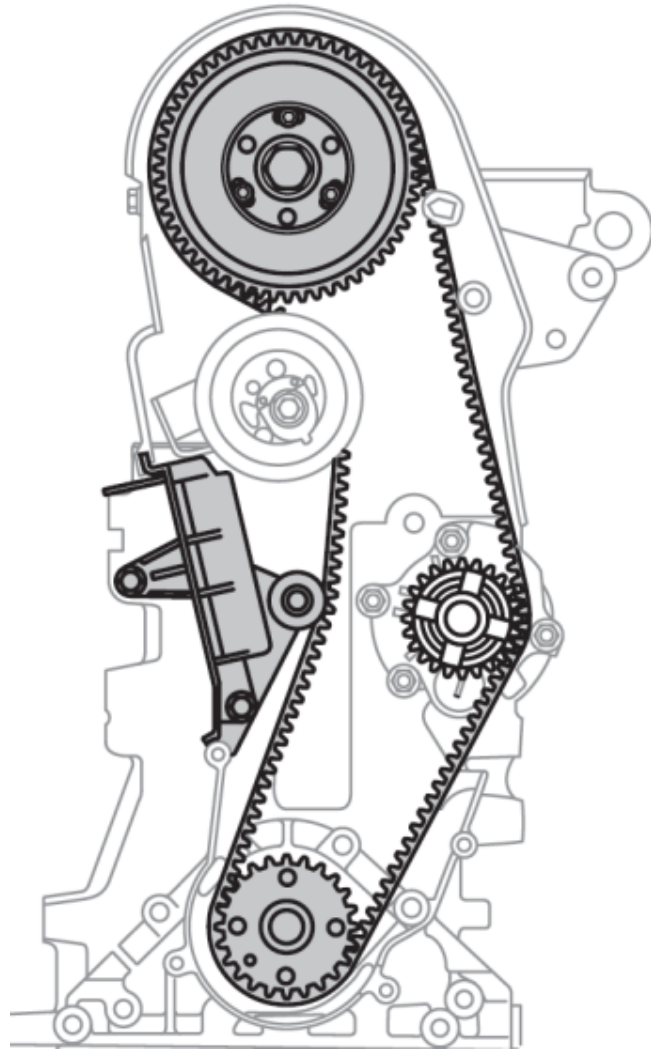
VAG 1.9 TDI motor



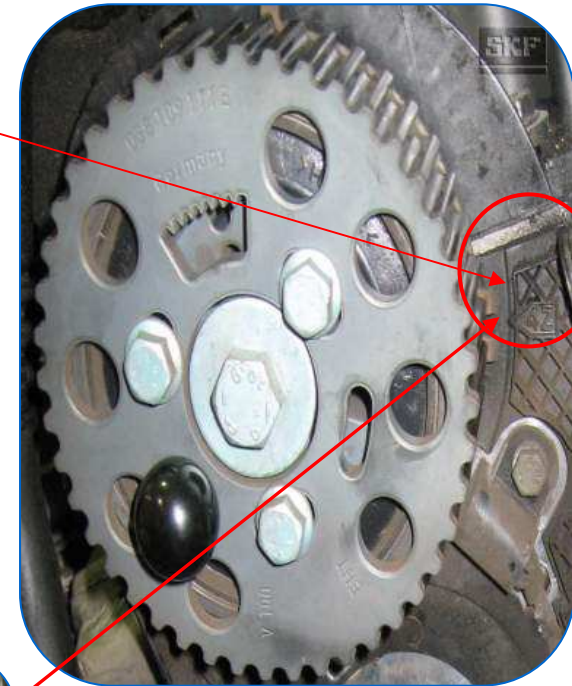
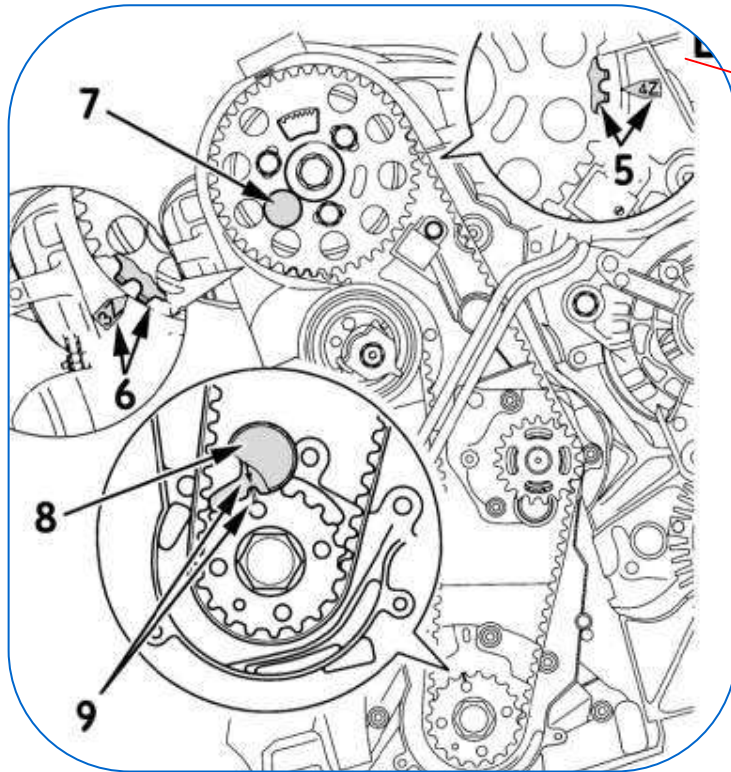
SKF Beszerelési útmutató



VAG 1.9 TDI motor



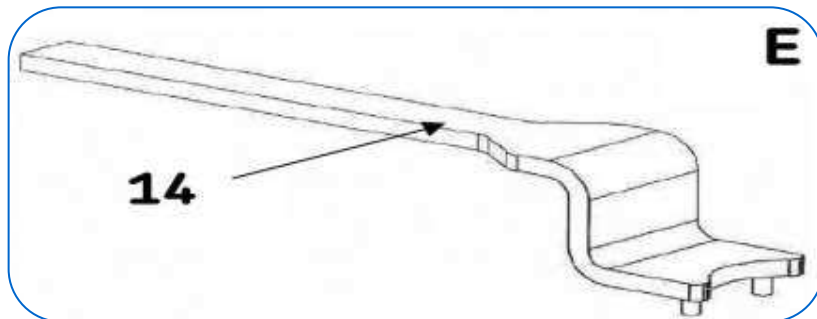
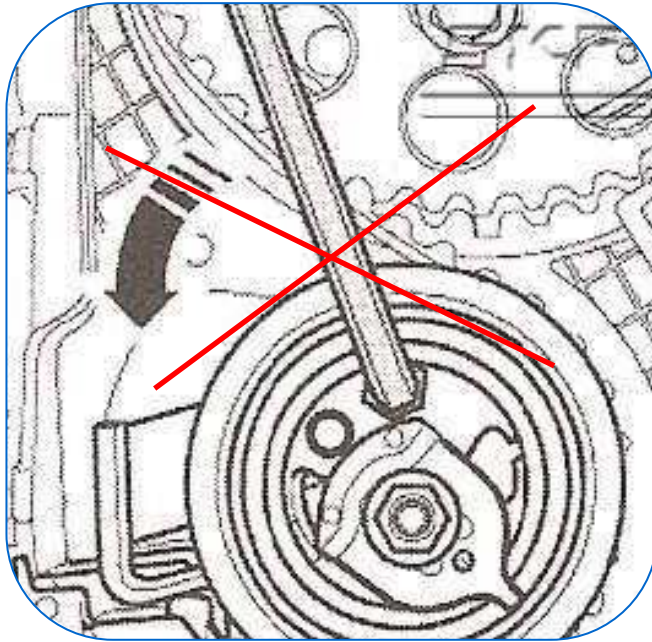
VAG 1.9 TDI motor



VAG 1.9 TDI motor



VAG 1.9 TDI motor



VAG 1.9 TDI motor



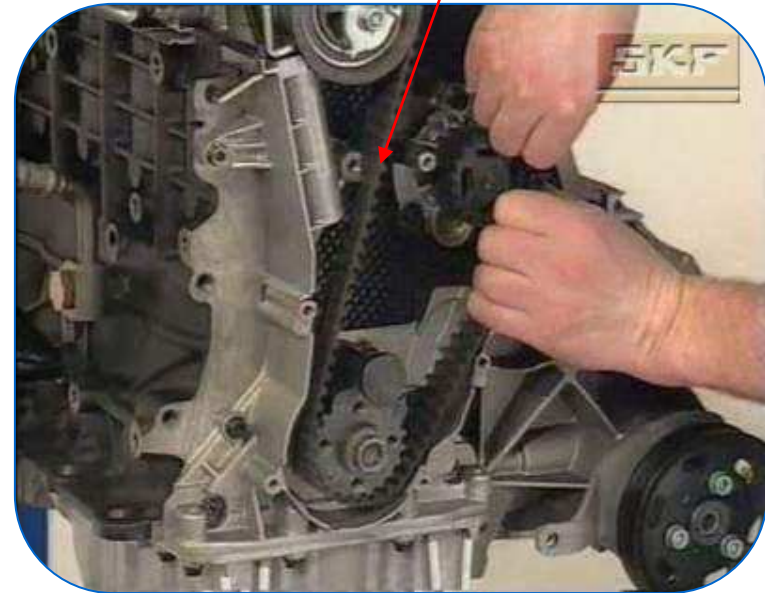
Cserélje ki az összes alkatrészt.

VAG 1.9 TDI motor



Csavarokat állítsa a nyílások közepére, és csak kézzel húzza meg!

A szíjfeszítő felőli oldalán a vezérműszíjat tartsa feszesen!



VAG 1.9 TDI motor



VAG 1.9 TDI motor



4 mm hézag



VAG 1.9 TDI motor



Motort 2x forgassa át

VAG 1.9 TDI motor



Ellenőrizze a 4 mm-es hézagot.

VAG 1.9 TDI motor

