

# VKM 11114 - VKMA 01114 - VKMC 01114

Műszaki adatlap # 1 - Motor

2009. 01. 29.

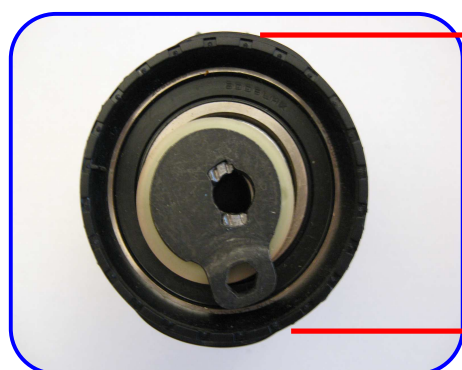


<u>JÁRMŰGYÁRTÓ</u>	<u>MODELL</u>	<u>MOTOR</u>	<u>MOTORKÓD</u>
VW	Polo (6N1)	1.4 16v	AFH
SEAT	Ibiza II/III (6K1)	1.0 16v/1.4 16v	AST-AVZ/AFH
SEAT	Cordoba (6K2/C2)	1.0 16v/1.4 16v	AST-AVZ/AFH



## MŰSZAKI INFORMÁCIÓ: VKM 11114 SPECIÁLIS KIALAKÍTÁSA

A VKM 11114 a járműgyártói (OE) kivitelnek megfelelően speciális kialakítású, hullámos felülettel rendelkezik. Ez a speciális technológia csökkenti a vezérműsízj keltette a vibrációkat és zajt is.



Hullámos felületek



VKM 11114  
Előlről

OE: 036 109 243 J

VKM 11114  
Oldalról

Install Confidence

[www.vsm.skf.com](http://www.vsm.skf.com)



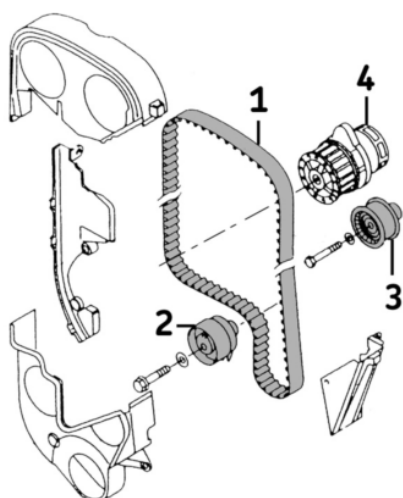
# VKM 1114 - VKMA 01114 - VKMC 01114

Műszaki adatlap # 1 - Motor

2009. 01. 29.

## BÉÉPÍTÉSI UTASÍTÁSOK: Fő lépések

**A teljes beszerelési leírásokat a VKMA 01114 és a VKMC 01114 készletekben lévő specifikus útmutatók tartalmazzák.**



1) Tegye fel az új vezetőgörgőt (3) és 20 Nm nyomatékkal húzza meg.

2) Tegye fel az új feszítőgörgőt (2) és a bevágást állítsa a nyúlványok közé.

3) A középső csavaranyán fordítsa el imbuszkulccsal az állítólemezt "5 óra" helyzetbe és ekkor a rögzítőcsavart kézzel húzza meg.

4) Ellenőrizze a jelöléseket a vezérműtengelyek szíjtárcsáin és az 1. hengerben a dugattyú helyzetét (felső holtpont), majd helyezze fel az új vezérműszíjat.

5) Feszítse meg a vezérműszíjat. Imbuszkulccsal forgassa az állítólemezt az óramutató járásával megegyező irányba, miközben a feszítő rögzítőcsavarját hatlapú kulccsal ellentartja.

6) A feszítőgörgő elmozdul és megfeszíti a szíjat. Az állítólemezt addig forgassa tovább míg a mutató a horonnyal nem kerül egyvonalba. Ekkor húzza meg a rögzítőcsavart  $19 \pm 3$  Nm nyomatékkal.

7) A motor forgásirányában kétszer forgassa át a motort az első henger felső holtponthelyzetébe és ellenőrizze a jelöléseket.

8) Ellenőrizze a mutató helyzetét. Annak a horonnyal kell egyvonalban állnia.

Install Confidence

[www.vsm.skf.com](http://www.vsm.skf.com)

