

VKMA 03216

Műszaki adatlap R1

Kiadva: 2004. 07. 01.



PSA 406/Xantia 1.8 16V, motorkód XU7JP4 EURO3,
PSA&RENAULT Kiegészítés 5. és 10. oldal.



Csere



A PSA műszaki feljegyzése alapján a VKMA 03212-t felcseréltük a VKMA 03216-val. Ennek oka, hogy a VKMA 03212 egy kézi állítású vezérműszíj-feszítőt tartalmaz, mely a fentebbi alkalmazások esetén nem építhető be, viszont a VKMA 03216 a megfelelő automata szíjfeszítőt és a hozzá való csavart tartalmazza.

Kérjük vegye figyelembe, hogy a PSA&RENAULT Kiegészítés már a helyes információt tartalmazza.

FONTOS: Kérjük vegye figyelembe, hogy az automata szíjfeszítő (VKM 13216) felszerelése előtt a szerelőnek a távtartót ki kell vennie (lásd az alábbi képet). Majd a feszítőgörgő (VKM 13216) felszereléskor annak rögzítéséhez a készletben lévő csavart kell felhasználni.

Install Confidence

www.vsm.skf.com



VKMA 03216

Műszaki adatlap R1

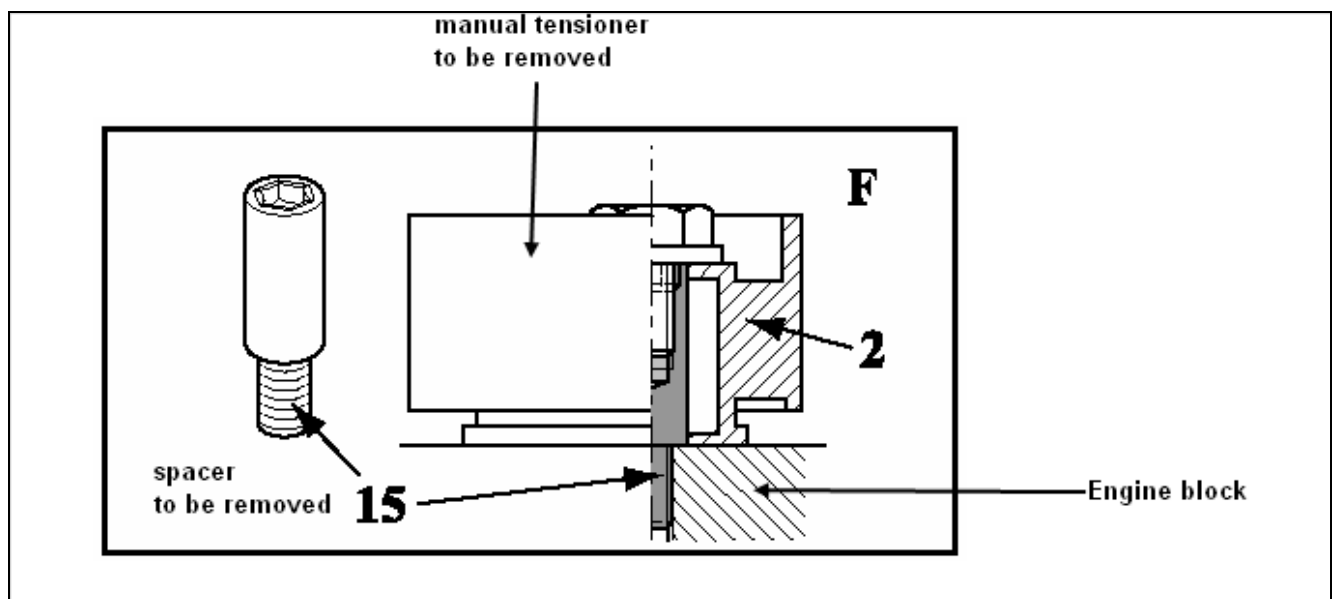
Kiadva: 2004. 07. 01.

Hogyan válasszam ki a megfelelő készletet (EURO besorolás)?

Amikor a szerelő leveszi az automata szíj feszítőt, az alapllemezen lévő járműgyártói (OE) szám megadja a választ:

9637058080 --> VKMA 03216

9635336880 --> VKMA 03214



spacer to be removed: kicsavarandó távtartó

Engine block: motorblokk

manual tensioner to be removed: kiszerezendő kézi állítású szíj feszítő

Install Confidence

www.vsm.skf.com

