

MŰSZAKI INFORMÁCIÓ

SZERZŐ: Benoît PAULIN

TÁRGY: VKM 23246, VKMA 03246, VKMA 03244, VKMA 03247, VKMA 03248, VKMA 03252 és VKMA 03255

ALKALMAZÁSOK: Peugeot / Citroën 1.9 D, 2.0 HDI és 2.2 HDI motorok.

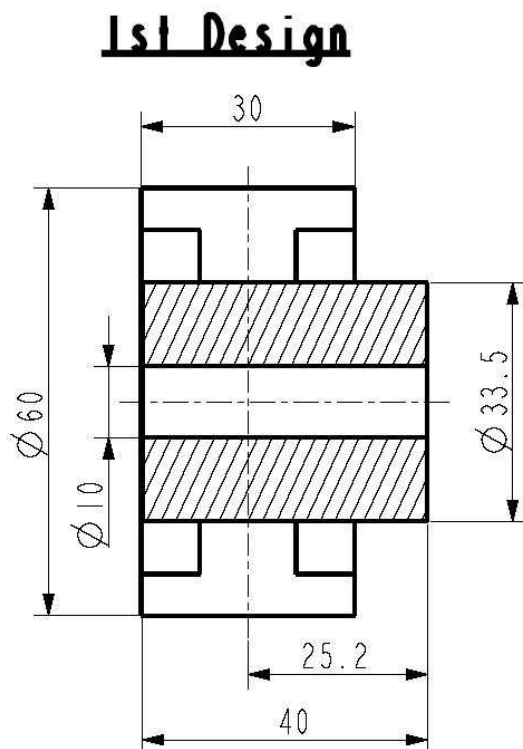
A VKM 23246 vezérműsúly-vezetőgörgő kialakítása megváltozott, de az új verzió csereszabatos a régivel.

A látható fő különbség a tengelyátmérőben van, mely kisebb, mint az előző kivitelé (lásd az Illustrations részben).

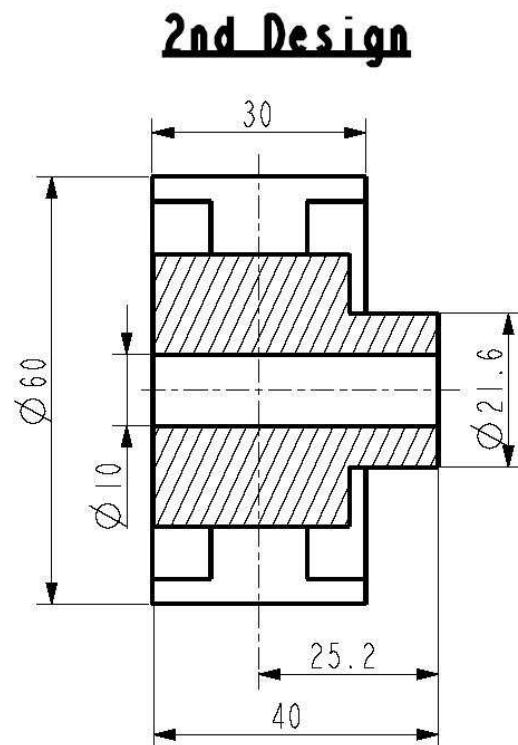
SPECIÁLIS TERMÉKINFORMÁCIÓ - VKM 23246

[NINCS MÓDOSÍTÁS \(lásd a vonatkozó SKF Katalógust\)](#)

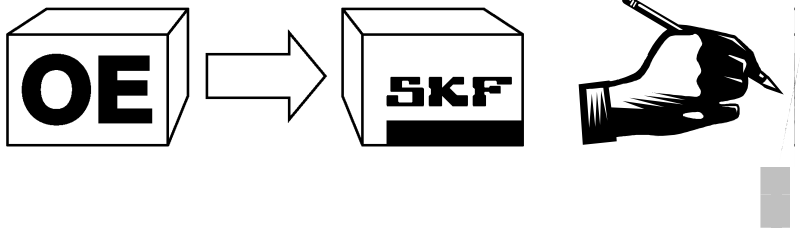
RÉGI KIALAKÍTÁS



ÚJ KIALAKÍTÁS



Termékinformáció VKM 23246



NINCS MÓDOSÍTÁS (lásd a vonatkozó SKF Katalógust)